

Реле перепада давления типа RT262R



ПАСПОРТ



Соответствие продукции подтверждено в рамках Евразийского экономического союза.

Содержание "Паспорта" соответствует техническому описанию производителя

Содержание:

1. Сведения об изделии	3
1.1 Наименование	3
1.2. Изготовитель	3
1.3. Адрес места осуществления деятельности по изготовлению продукции	3
1.4. Продавец	3
2. Назначение изделия	3
3. Номенклатура и технические характеристики	3
4. Устройство изделия	4
5. Правила выбора изделия, монтажа, наладки и эксплуатации	5
6. Комплектность	6
7. Меры безопасности	6
8. Транспортировка и хранение	7
9. Утилизация	7
10. Приемка и испытания	7
11. Гарантийные обязательства	7
12. Сертификация	7
13. Аксессуары	7

Реле перепада давления типа RT262R

1. Сведения об изделии

1.1 Наименование

Реле перепада давления типа RT262R

1.2. Изготовитель

АО «Ридан», 603014, г. Н. Новгород, ул. Коминтерна, дом 16

1.3. Адрес места осуществления деятельности по изготовлению продукции

315500, КИТАЙ, Zhejiang, Ningbo, Fenghua EDZ, Jiangkou, Siming East Road, No 299, Huiding Chuangzhi Park, 3

1.4. Продавец

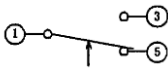
ООО «Данфосс», 143581, Российская Федерация, Московская область, г. Истра, деревня Лешково, д. 217, тел. (495) 792-57-57.

2. Назначение изделия

Реле перепада давления RT262R предназначены для применения в системах автоматизации, технологических защит и блокировок. Наиболее распространенное применение реле перепада давления — это реализация функции отслеживания работоспособности насоса. Реле отличаются высокой надежностью работы, удобством монтажа и эксплуатации.

3. Номенклатура и технические характеристики

Таблица 1

Тип	RT262R	
Код для заказа	017D002566R	
Присоединение импульсных линий	2 штуцера с внешней резьбой G 1/2"	
Диапазон настройки уставки перепада давления	от 0,5 до 3,5 бар	
Заводская уставка (может быть перенастроена)	1 бар	
Дифференциал (зона возврата)	от 0,3 до 0,5 бар (фиксированное значение)	
Максимальное рабочее давление	16,5 бар	
Среда	вода, нейтральные жидкости	
Температура окружающей среды	От -20 до +70 °С	
Температура среды	От -40 до 120 °С	
Контактная система	Однополюсной перекидной контакт (срабатывание на увеличение перепада давления)	
Допустимая электрическая нагрузка на контактную систему	220В, 8А	
	110В, 15А	
Электрическое соединение	кабельный ввод	
Класс защиты	IP 20	
Масса	0,57 кг	
Материалы, контактирующие со средой	сильфон	латунь
	присоединительный штуцер	латунь

3.1. Габаритные и присоединительные размеры

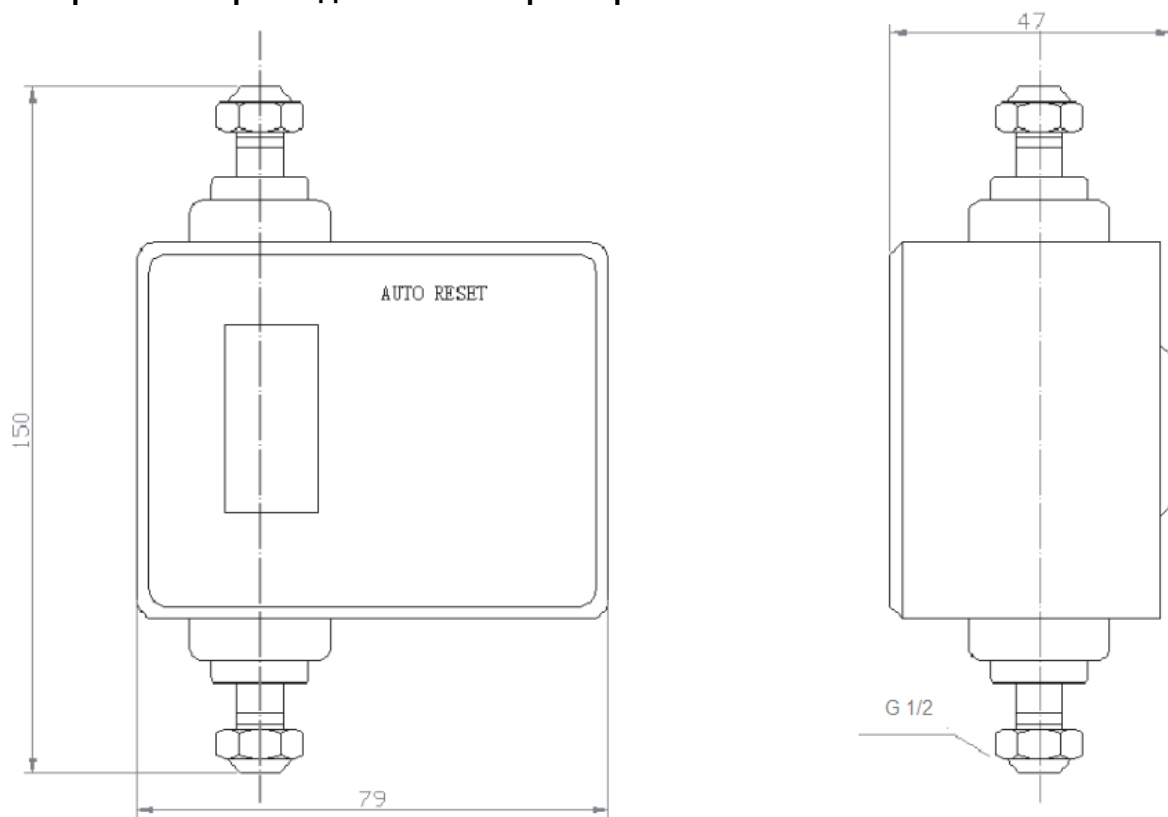


Рис. 1. Габаритные и присоединительные размеры

4. Устройство изделия

Когда разность давлений между контролируемыми точками увеличится до установленного на шкале значения, то контакты 1-3 замкнутся, а контакты 1-5 разомкнутся (рис. 3 позиция I).

При снижении разности давлений от значения, установленного на шкале настройки, минус дифференциал контакты 1-3 размыкаются и замыкаются контакты 1-5 (рис. 3 позиция II).

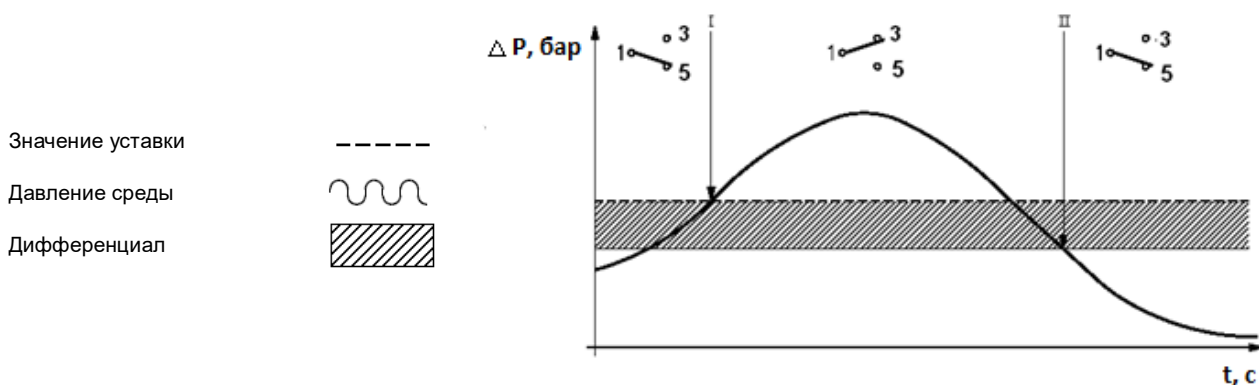


Рис. 2. Принцип действия

5. Правила выбора изделия, монтажа, наладки и эксплуатации

5.1. Монтаж изделия

а. Общие положения

Для предотвращения повреждения реле монтаж должен осуществляться исключительно в соответствии с инструкцией.

При установке прибора не требуется снятие крышки реле
Электромонтажные работы осуществляются после закрепления корпуса реле.

б. Монтаж

При установке реле перепада давления принципиально важно соблюдать правильную ориентацию прибора: вход высокого давления (и соответственно кабельный ввод) должен располагаться внизу, а вход низкого давления сверху. Вход для высокого давления обозначен латинскими буквами HP.

Реле перепада давления RT262R должно устанавливаться на плоской стенке. Для крепления прибора на задней стенке предусмотрены 4 отверстия под болты М4. Не допускается применять болты, которые могут быть вкручены вглубь корпуса реле более чем на 5 мм – это может привести к повреждению внутренних частей реле и выходу его из строя.

Монтаж импульсных линий реле перепада давления должен осуществляться с помощью двух гаечных ключей с обязательным приложением контрусилля. Не допускается монтаж приложением усилия непосредственно к корпусу прибора.

Необходимо предпринимать меры по демпфированию сильных пульсаций. Как правило, достаточно применение демпфирующей трубки либо водонаполненной петли.

В случае установки крана на импульсной линии необходимо наличие блокировки положения крана, чтобы исключить случайное перекрытие импульсной линии в процессе работы, что может привести к аварии.

с. Монтаж электрических присоединений

Для осуществления электрических присоединений необходимо:

1. снять верхнюю крышку реле перепада давления;
2. вынуть кабельный ввод;
3. с помощью ножа или другого острого инструмента проделать отверстие в уплотнителе, через которое пропустить соединительные провода;
4. с помощью винтовых зажимов (винты М4х6) закрепить провода электрической схемы управления;
5. установить верхнюю крышку реле на место.

Для предотвращения явлений короткого замыкания электрическая нагрузка на контактную систему реле и любых других внешних контакторов или промежуточных реле должна выбираться с коэффициентом безопасности 0,6.

Это означает, что значение номинального тока, указанное производителем, необходимо умножать на 0,6.

Пример: если номинальная нагрузка AC15 указана 2А, то предохранитель нужно выбирать на ток равный $0,6 \times 2 = 1,2$ А или менее.

Реле перепада давления типа RT262R

5.3. Настройка изделия

Реле перепада давления RT262R позволяют настраивать значение уставки переключения контактов в диапазоне от 0,5 до 3,5 бар. Значение дифференциала (зоны возврата) фиксировано в диапазоне 0,3–0,5 бар.

Настройка осуществляется с помощью диска настройки и шкалы, по которой отслеживается значение уставки.

Для осуществления настройки не требуется применения каких-либо специальных устройств – достаточно применения обычной плоской отвертки.

В процессе настройки необходимо соблюдение следующих требований:

- не допускается выход указателя шкалы за минимальное или максимальное значения, поскольку это значительно снижает точность последующей работы реле
- шкала реле дает лишь приблизительное представление о параметрах настройки; точные значения определяются с помощью дополнительных средств измерения

После настройки необходимо произвести пробное включение прибора в соответствии со следующим алгоритмом:

1. Подключите прибор к трубопроводу, открыв шаровые краны на импульсных линиях.
2. Создайте требуемое значение перепада давления в точках присоединения импульсных линий (необходимо наличие манометров на трубопроводе). Это можно сделать включив в работу насос.
3. При достижении установленного значения перепада давления замыкаются контакты 1 и 3
4. Понижьте перепад давления в точках отбора, для чего можно отключить насос.
5. При понижении перепада давления ниже значения уставки минус дифференциал должны замкнуться контакты 1 и 5.

6. Комплектность

В комплект поставки входит:

- Реле перепада давления;
- инструкция.

7. Меры безопасности

Не допускается разборка и демонтаж реле давления при наличии давления в системе.

Необходимо предотвращать возможные перегрузки реле во время эксплуатации. Если реле подверглось воздействию среды с параметрами, превосходящими допустимые, указанные в паспорте, то его следует заменить.

Не рекомендуется установка реле давления на среды, содержащие абразивные компоненты.

Реле давления должны использоваться строго по назначению в соответствии с указанием в технической документации.

К обслуживанию реле допускается персонал, изучивший их устройство и правила техники безопасности.

Все работы по монтажу, демонтажу и обслуживанию реле необходимо производить с применением соответствующих инструментов.

Необходимо производить осмотр реле на предмет протечек с периодичностью не реже 1 раза в 6 месяцев, а также после каждого срабатывания при использовании реле в системах защиты.

Необходимо проводить периодическую проверку работоспособности реле давления.

Реле перепада давления типа RT262R

Не допускается самостоятельная разборка реле – его конструкция не требует снятия верхней крышки в течение монтажа и эксплуатации.

Не допускается самостоятельный ремонт реле.

8. Транспортировка и хранение

Транспортирование и хранение реле перепада давления RT262R осуществляются в соответствии с требованиями ГОСТ Р 51908-2002 (п.п.4-5).

9. Утилизация

Утилизация изделия производится в соответствии с установленным на предприятии порядком (переплавка, захоронение, перепродажа), составленным в соответствии с Законами РФ №96-ФЗ “Об охране атмосферного воздуха”, №89-ФЗ “Об отходах производства и потребления”, №52-ФЗ “Об санитарно-эпидемиологическом благополучии населения”, а также другими российскими и региональными нормами, актами, правилами, распоряжениями и пр., принятыми во исполнение указанных законов.

10. Приемка и испытания

Продукция, указанная в данном паспорте изготовлена, испытана и принята, в соответствии с действующей технической документацией фирмы-изготовителя.

11. Гарантийные обязательства

Изготовитель/продавец гарантирует соответствие реле перепада давления RT262R техническим требованиям при соблюдении потребителем условий транспортировки, хранения и эксплуатации.

Гарантийный срок эксплуатации и хранения составляет - 12 месяцев с даты продажи, указанной в транспортных документах, или 18 месяцев с даты производства.

Срок службы реле перепада давления RT262R при соблюдении рабочих диапазонов согласно паспорту/инструкции по эксплуатации и проведении необходимых сервисных работ – 10 лет с даты продажи, указанной в транспортных документах.

12. Сертификация

Реле давления тип RT сертифицированы в рамках Евразийского экономического союза. Имеется сертификат соответствия № ЕАЭС RU С-RU.АЯ46.В.26808/22, срок действия с 11.11.2022 по 10.11.2027.

13. Аксессуары

Название	Код для заказа	Фото	Описание
Демпферная трубка	060-104766R		<ul style="list-style-type: none">• Длина: 1,5 м;• Материал: медь;• Присоединение: внутренняя резьба G 1/2, внешняя резьба G 1/2.